



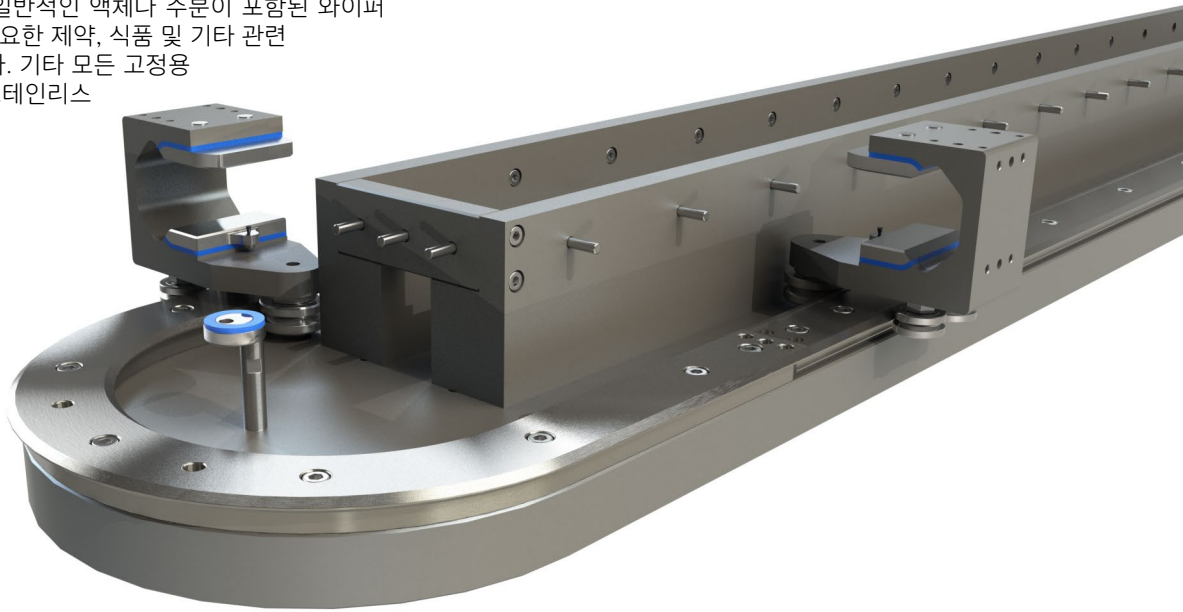
데이터시트 참고문서
GFX 카다로그

## GFX 하이브리드 디자인

GFX 하이브리드 디자인은 Beckhoff “HD” 하이브리드 디자인의 XTS 모터 및 자석과 함께 사용하기에 적합한 변형 형태의 트랙 시스템으로 이루어져 있다. 고객의 다양한 요구 사항에 따라 적용가능한 두 가지 시스템으로 이용 가능하다.

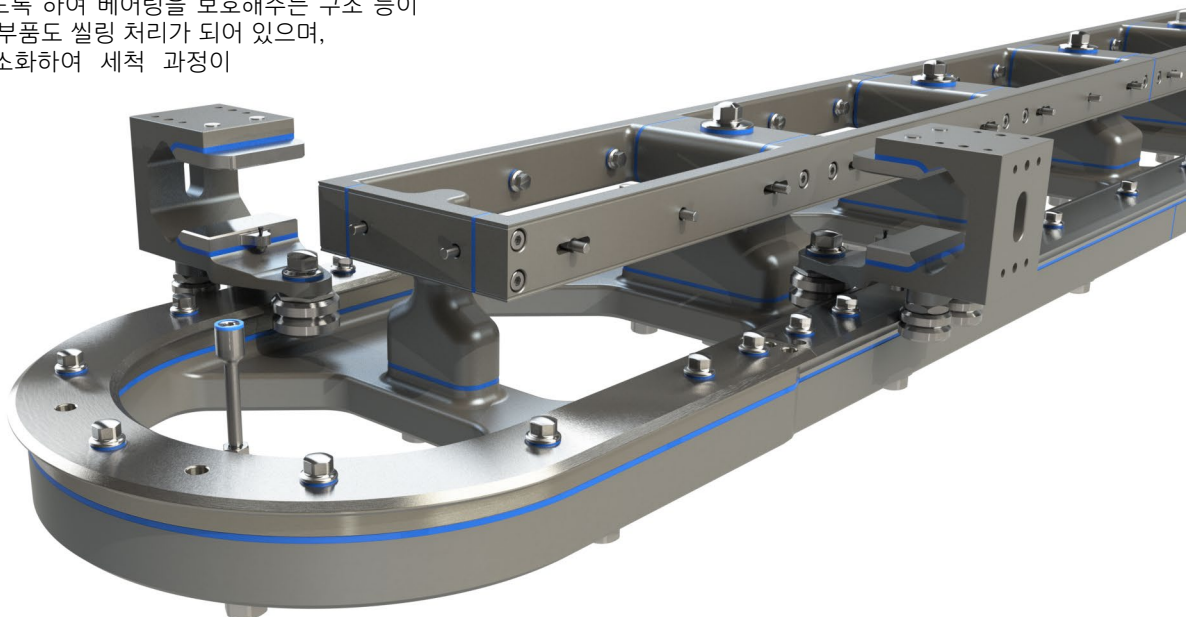
### 클린다운 시스템 - GFX-CD-1TL

이 시스템은 “습식” 세척환경에 적합하며 표준 GFX와 매우 유사하지만, HD (Hygienic Design 하이브리드 디자인) 모터에 맞추어 변경된 구조를 갖는다. 표면의 오염을 제거하기 위해 상온 상태의 일반적인 액체나 수분이 포함된 와이퍼 등을 이용하는 습식세척이 필요한 제약, 식품 및 기타 관련 공정 분야 등에 주로 적용된다. 기타 모든 고정용 부품의 재질도 A2 등급의 스테인리스 스틸이다.



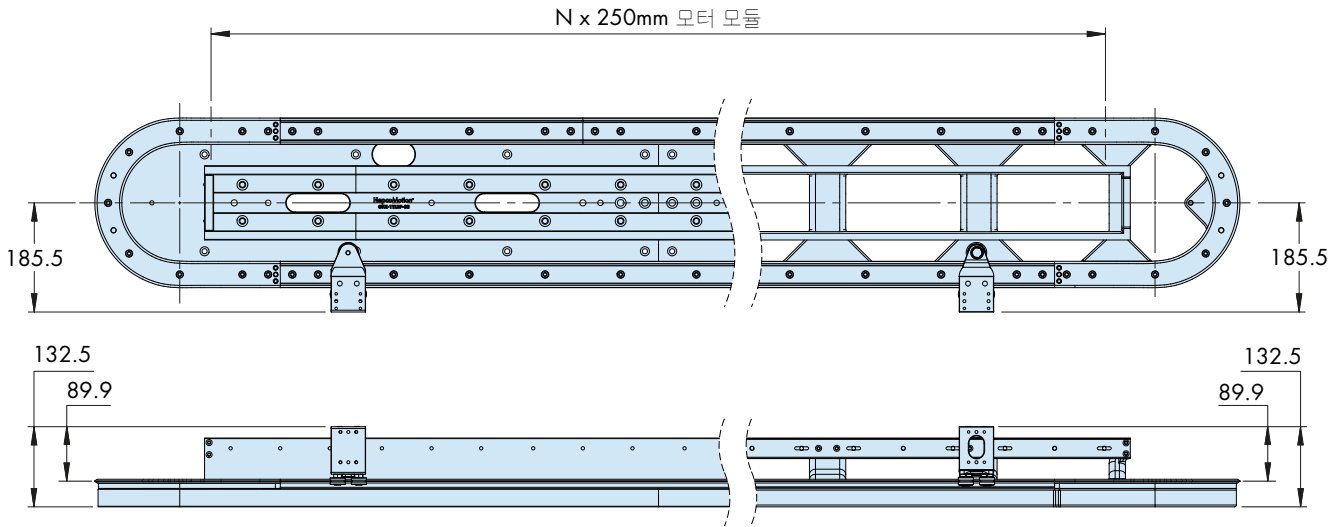
### 위사다운 시스템 - GFX-WD-1TL

이 시스템은 세정제와 온수 및 고압 세척 등이 포함되는 CIP (Cleaning In Place 제자리 세정) 작업을 위해 고안되었다. 따라서 모든 표면에 대한 직접적인 접근 가능, 배수구 트랩 제거, 각 부품간 연결부분의 씰링 처리, 견고한 커버와 래비린스(labyrinth) 씰로 윤활유가 새거나 넘치지 않도록 하여 베어링을 보호해주는 구조 등이 주요 특징이다. 모든 고정용 부품도 씰링 처리가 되어 있으며, 세정액이 고이는 것을 최소화하여 세척 과정이 용이하도록 설계되었다.



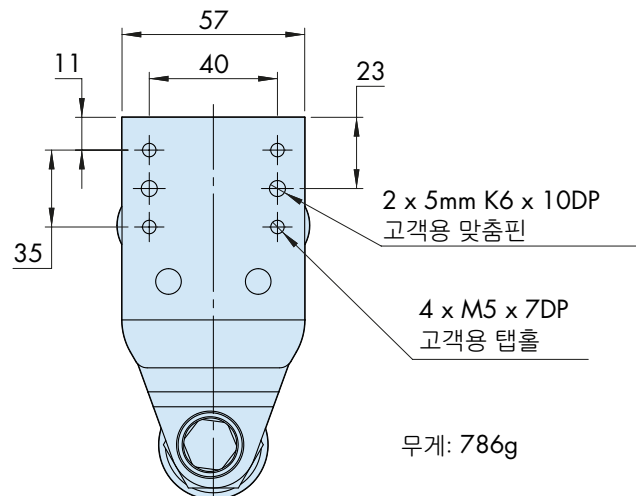
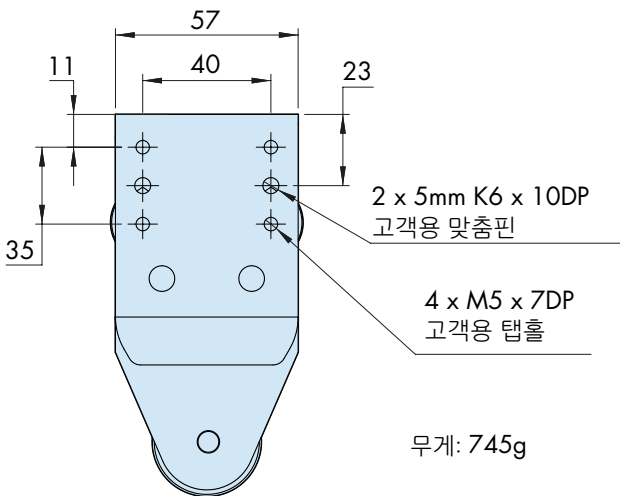
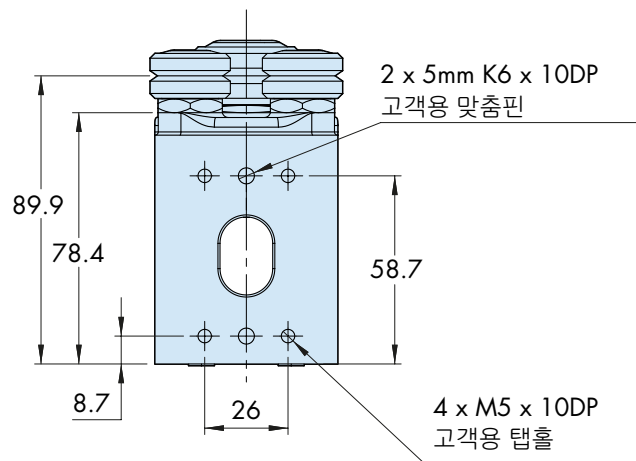
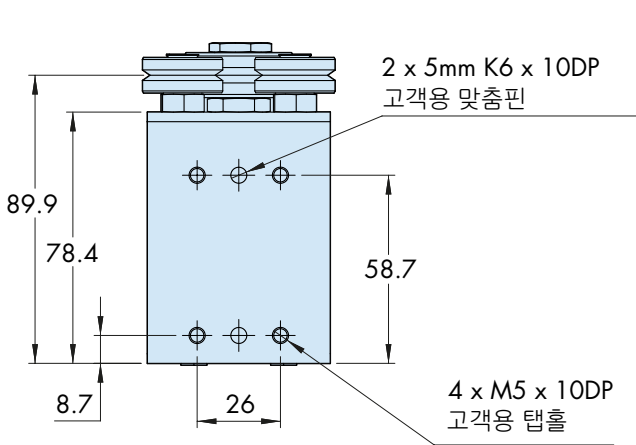
두 시스템의 프레임과 무버 본체에 사용된 알루미늄은 내마모와 내화학성이 높은 재질을 사용하였고 후처리는 경질 아노다이징이 적용되었다. 모든 슬라이드와 베어링 부품들은 마르텐사이트계 스테인리스 스틸 재질을 사용하여, 베어링에 적합한 우수한 내식성과 경도 및 그에 따른 긴 수명을 제공한다.

## 기술 정보



### 클린다운 시스템

### 워시다운 시스템



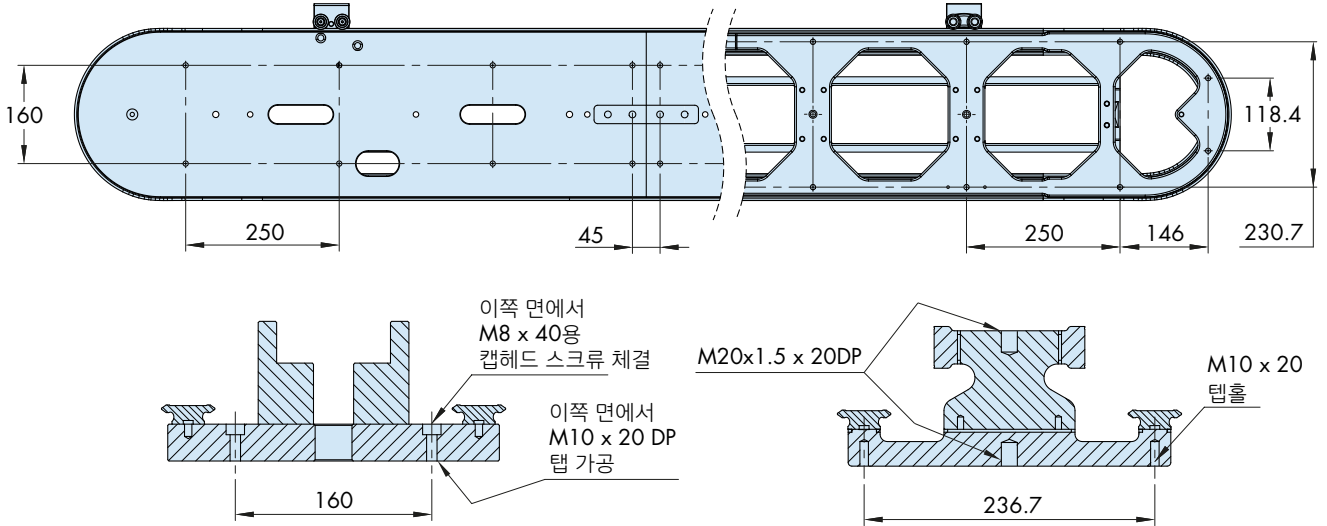
### 주의사항:

- 클린다운 무버에는 스테인리스 스틸 재질의 고강도 축 베어링이 표준으로 장착되며, 워시다운 무버에는 밀폐형의 복열 하이닉 베어링이 장착된다. 자세한 내용은 Hepco 기술영업부에 문의한다.

# GFX 하이저닉 디자인

## 시스템 통합

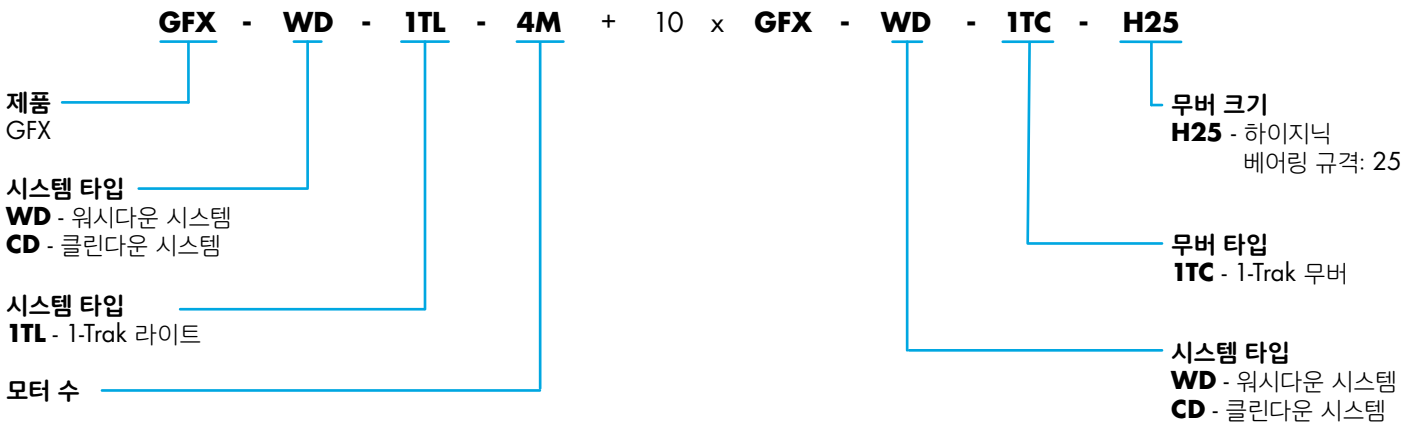
클린다운 시스템은 표준 GFX 트랙 시스템과 유사하고 동일한 베이스 플레이트 형상을 사용하므로 통합 프로세스는 대체로 동일하다. 하지만 워시다운 시스템은 배수 및 부품 청소를 위한 접근이 용이하도록 장비가 설계되어야 한다.



## 추가 정보

- GFX는 Beckhoff XTS 리니어 이송 시스템용 가이드 시스템이다.
- 요청 시 제공되는 자세한 CAD 데이터는 Hepco 기술영업부로 문의한다.
- 표준 XTS용 모터에 비해 특수한 실과 특별한 조립기술을 요하는 부품 등이 포함되는 Beckhoff 하이저닉 모터의 취부는 훨씬 더 복잡하다.
- Hepco GFX 하이저닉 디자인은 완전 무균의 어플리케이션에 적용하기에는 적합하지 않다.

## 주문 방법



HepcoMotion®, 경기도 화성시 정남면  
 시청로 1580-29 (백리 71-16) 우편번호: 18521  
 Tel: +82 (0) 31 352 7783  
 E-mail: sales.korea@hepcotion.com

[www.HepcoMotion.co.kr](http://www.HepcoMotion.co.kr)