

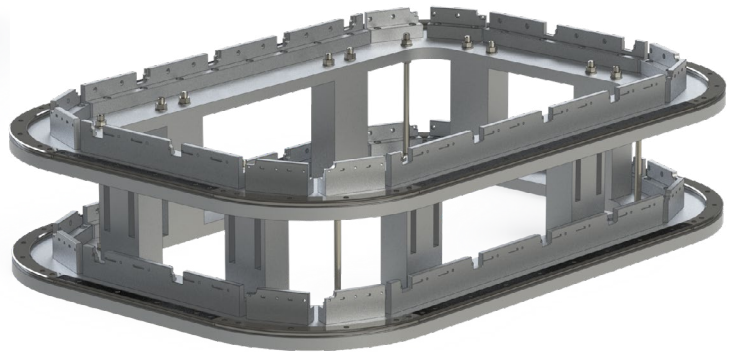


데이터시트 참고문서
GFX 카다로그

GFX 하이-드라이브

GFX 하이-드라이브는 무버 종류 중에 7극과 10극의 자석을 사용하는 무버를 적용한다. 이 옵션은 모터 모듈내 발열을 감소시켜 XTS가 동일하거나 더 큰 구동력을 생성하도록 해준다. Hepco는 또한 전체 수명은 동일하지만 더 높은 페이로드를 수용할 수 있도록 사이즈가 더 큰 베어링도 새롭게 추가하였다. 이에 따라 총 페이로드 (제품 및 톨링과 공정 부하가 모두 결합된 상태)는 무버당 최대 20kg 까지 가능하며, 최대 속도는 4m/s, 가속은 40m/s²까지 가능하다.

Beckhoff의 특수한 '페어링 프로토콜' XTS 코딩의 TwinCAT을 통해 프로그래밍할 경우, 2개의 무버를 적층 구조로 짝을 지어 기계적으로 연결해주면 최대 40kg의 단일 구동 축을 구성할 수 있다. 7극 무버는 150N, 10극 무버는 200N 이상의 구동력을 제공한다.

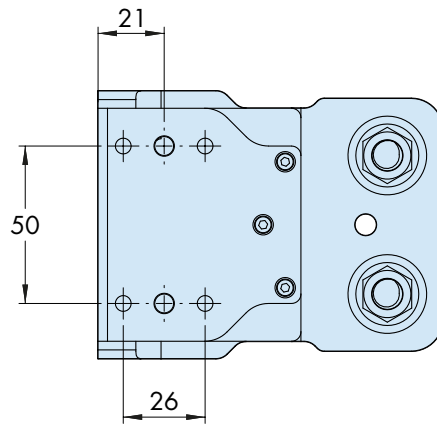
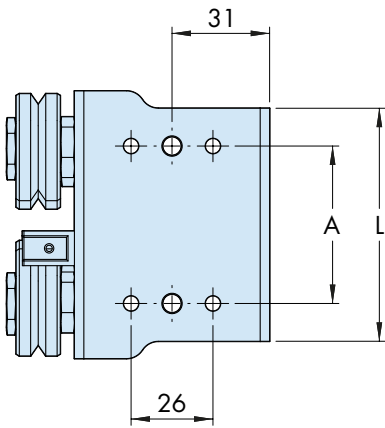


GFX/XTS 하이-드라이브는 유사한 급의 5극 영구자석과 동일한 구동력을 전달하기 위해 모터 모듈당 더 적은 에너지를 사용하므로, 모듈에서의 열 발생률이 적어 온도에 제약이 있는 어플리케이션에서는 더 많은 처리량을 낼 수 있다. 그 대신, 전체 구동력은 더 높아질 수 있으므로, 더 무거운 페이로드를 갖는 어플리케이션에서도 40m/s²의 가속이 가능해진다. 180° 모터 모듈의 타이트한 반경으로 인해, 1TL 어플리케이션에서는 7극 자석 배열(어레이)만 사용 가능하다. 현재 하이-드라이브는 ITC M34 무버만 함께 사용할 수 있다.

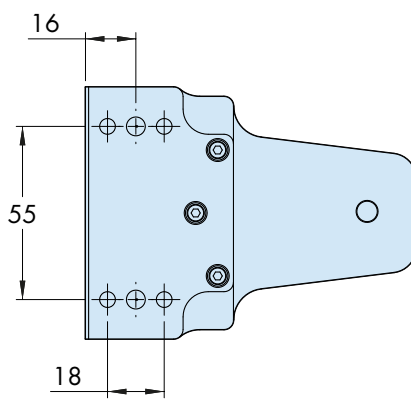
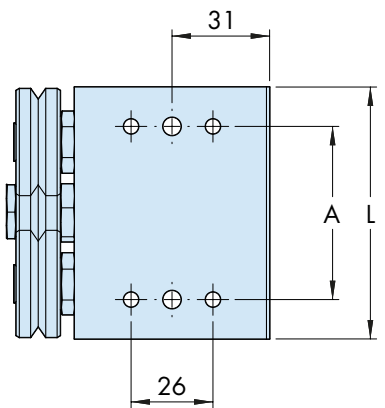
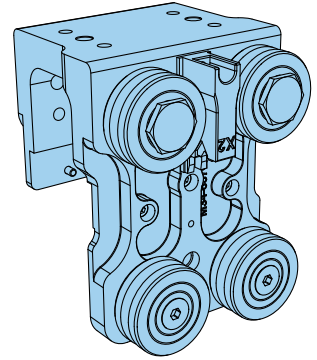


4개의 Hepco Ø34사이즈 베어링이 장착된 PRT2 무버는 7극과 10극 버전으로 제공된다. 또한 10극 자석에 사용하도록 특별히 설계된 고용량의 Ø40 베어링을 사용하는 신규 4 베어링 무버도 이용 가능하다. 참고로 이 무버는 성능 요구조건에 따라 7극 자석에도 장착 사용이 가능하다.

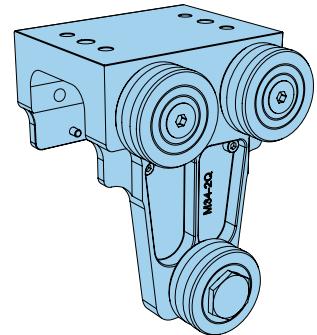
기술 정보



4 베어링 무버



3 베어링 무버



더 자세한 정보는 GFX 카다로그의 7 & 8 페이지를 참조한다.

시스템 통합

하이-드라이브는 표준 GFX 트랙과 베이스 플레이트, 모터 장착용 부품들을 함께 사용한다. 모든 신규 무버는 취부용 홀 위치에 따라 기존의 트랙 시스템 형상과 역호환이 가능하다. 다만 3개의 베어링 장착형 시스템에는 ITC-M34 무버만 이용 가능하다는 점에 유의해야 한다.

부품 번호	세부 사항	A	L	무게*1
GFX-ITC-M34-7P-AS	7극 자석 배열용 베어링 3개 장착형 무버 - 180° 모터	55	80	900g
GFX-FCC-M34-637-7P-AS	7극 자석 배열용 베어링 4개 장착형 무버 - 45° 모터	50	74	1050g
GFX-FCC-M34-1274-7P-AS	7극 자석 배열용 베어링 4개 장착형 무버 - 22.5° 모터			
GFX-FCC-M34-637-10P-AS	10극 자석 배열용 베어링 4개 장착형 무버 - 45° 모터	70	100	1200g
GFX-FCC-M34-1274-10P-AS	10극 자석 배열용 베어링 4개 장착형 무버 - 22.5° 모터			
GFX-FCC-M40-637-10P-AS	10극 자석 배열용 베어링 4개 장착형 무버, Ø40 베어링 - 45° 모터	70	100	1550g
GFX-FCC-M40-1274-10P-AS	10극 자석 배열용 베어링 4개 장착형 무버, Ø40 베어링 - 22.5° 모터			

*1 해당 무게에는 Beckhoff 마그넷 무게도 포함된다.

추가 정보

- GFX는 Beckhoff XTS 리니어 이송 시스템용 가이드 시스템이다.
- CAD 데이터는 요청 시 제공이 가능하므로, Hepco 기술영업부에 문의한다.

HepcoMotion®, 경기도 화성시 정남면
 시청로 1580-29 (백리 71-16) 우편번호: 18521
 Tel: +82 (0) 31 352 7783
 E-mail: sales.korea@hepcotion.com

www.HepcoMotion.co.kr