



| |
|-------------------------|
| 데이터 시트 참고 문서 |
| GV3, SL2 & PRT2 카다로그 |
| |

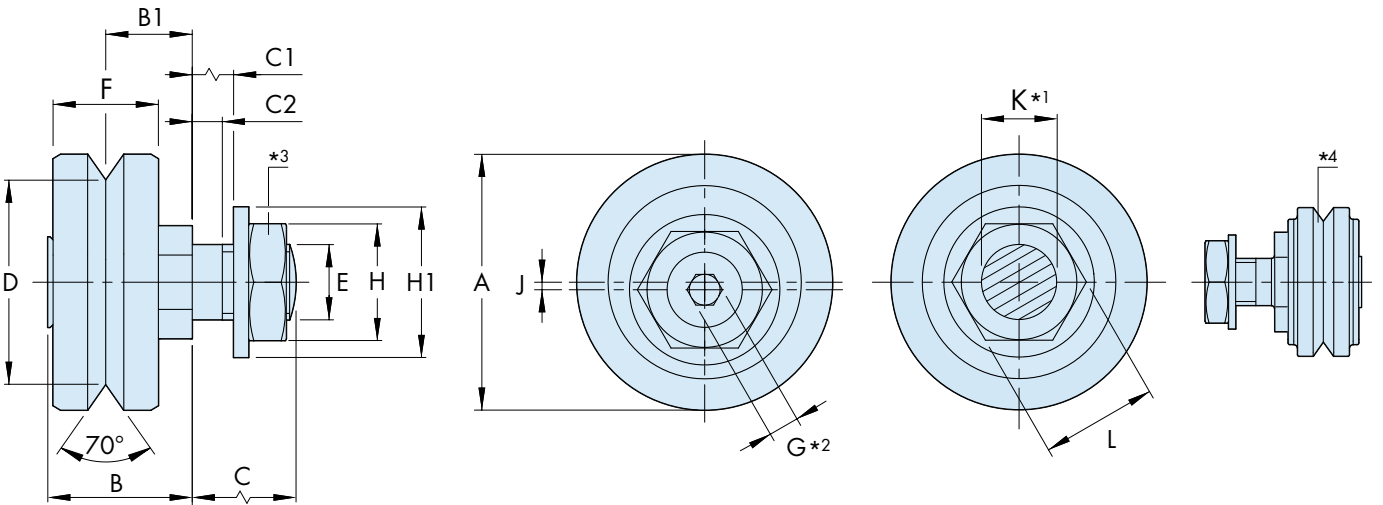
고강도 축 베어링

HepcoMotion의 고강도 축 베어링은 진동 및 처짐(휨)이 발생하는 작업조건 하에서도 시스템의 안정적인 높이를 유지하도록 개발된 제품이다. 또한 HepcoMotion의 표준 복열 타입(DR) 베어링을 사용하는 유사 시스템보다 축 방향(L_A) 부하 시 더 단단하며, 시스템의 예압 완화 시 견딜 수 있는 힘도 더 강력하다. 따라서 이 제품은 정밀하면서도 높은 작업량을 가진 시스템에 가장 적합하다.

매우 높은 부하가 놓이는 시스템은 DR 타입을 가장 우선적으로 선택해야 하지만, 경량 및 적정 부하의 시스템에서는 고강도 축(AS) 타입의 베어링만으로도 원하는 성능을 얻을 수 있다.

AS 40 사이즈 베어링은 시스템의 전체 크기는 줄여주면서 하중용량 및 수명은 향상시켜준다. AS 25와 34 사이즈의 베어링은 스테인리스 스틸 재질로도 사용가능하며, 표준 GV3나 SL2, PRT2 베어링과도 함께 사용할 수 있고 표준 캐리지 플레이트와 윤활장치들과도 호환된다. Hepco 슬라이드와의 호환성에 대한 내용은 뒷면의 표를 참조한다.

관통 홀 고정방식 및 너트릴 싺과 함께 사용할 수 있는 베어링 타입은 아래와 같다:



| 부품 번호 | A | B | B1 | C | | C1 | | C2 | | D | E | F | G | H | H1 | J | | K*1 | L |
|---------------|----|------|------|---------|--------|---------|--------|---------|--------|--------|----------|------|-----|----|----|---------|----------|-----|----|
| | | | | 짧은 축 | 긴 축 | 짧은 축 | 긴 축 | 짧은 축 | 긴 축 | | | | | | | ...E... | ...DE... | | |
| ... UJ 20 ... | 20 | 11.7 | 6.75 | 7.4 | 14 | 3.4 | 10 | 2.4 | 2.5 | ±0.025 | M6x0.75 | 9 | 2.5 | 10 | 13 | 0.7 | 2.6 | 6 | 11 |
| ... UJ 25 ... | 25 | 15.5 | 9 | 9.8 | 19 | 3.8 | 13 | 3.4 | 4.9 | 20.27 | M8x1 | 11 | 3 | 13 | 17 | 0.75 | 2.75 | 8 | 13 |
| ... UJ 34 ... | 34 | 19.2 | 11.5 | 13.8 | 22 | 6.6 | 14.8 | 5.2 | 5.9 | 27.13 | M10x1.25 | 14 | 4 | 17 | 21 | 1 | 3.6 | 10 | 15 |
| ... UJ 40 ... | 40 | 20.5 | 11.5 | 18.6 | 26.8 | 8.6 | 16.8 | 6.5 | 7.2 | 32 | M14x1.5 | 15.9 | 6 | 22 | 28 | 1 | 5.5 | 14 | 24 |

가장 적합한 베어링의 선정을 위해, 아래 표에 나와 있는 Hepco의 트윈이나 복열 및 고강도 축 베어링에 대한 비교자료를 참고한다:

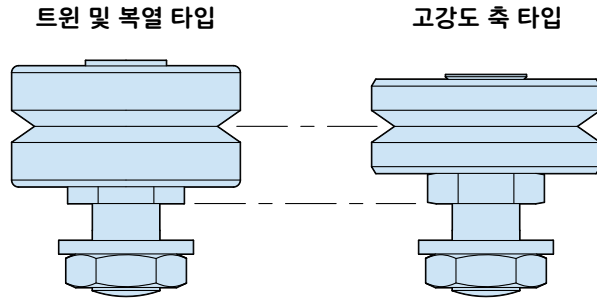
| 베어링 타입 | 최대 작업 하중 축형 | 하중 방사형 | 속도 | 평탄도 | 오정렬 허용오차 | 질량 | 시스템 높이 | 파편 내성 | 축 하중 강도 |
|-----------|----------------|-----------|----|-----|----------|----|--------|-------|---------|
| 트윈 | | | | | | | | | |
| 복열 | | | | | | | | | |
| 고강도 축 | | | | | | | | | |

주의사항:

- 베어링 장착용 축의 홀은 슬라이딩 장착을 위해 F6 공차까지 리머로 넓혀주어야 한다.
단 AS 40 베어링에 대한 K 치수는 +0.000/-0.011의 허용오차가 있음에 유의하되, 그 외 다른 모든 사이즈는 도표에 명시된 바와 같다.
- 모든 편심 관통 고정형 베어링 축은 GV3 카다로그 (표준 베어링-34페이지)상에 나와있듯이 조정용 소켓이 함께 제공된다.
- 관통 고정형 베어링용 너트의 경우, 동심은 화학적 흑색 처리, 편심은 밝은 아연도금 처리가 되어 있어 구별이 용이하다.
- 사이즈 20용 AS 베어링은 위 그림의 우측에 표시된 것과 같이 바깥 링의 디자인이 다르다.
- 각 베어링별 추천 슬라이드 옵션을 소개해 놓았으며, 이외 다른 사이즈의 슬라이드를 사용할 경우에 대한 기술 정보는 Hepco 기술 부서에 문의 가능하다.
- 각 부품의 첫 주문 시, 조정렌치 및 소켓공구도 Hepco에서 함께 주문해야 한다.

고강도 축 베어링

사이즈 25와 34 베어링의 시각적 비교 및 호환성 자료



하중/수명 계산

아래 표에는 모든 규격의 Hepco AS 타입 베어링의 최대 축방향(L_A) 및 방사형(L_R) 작업 하중용량(N)이 나와있다. 모든 값은 무충격 작업조건을 기준으로 한다.

모든 베어링은 내부에 윤활이 되어 있어 오랜 수명을 보장해준다. 베어링과 슬라이드 사이의 접촉면에 대한 윤활방법은 고객이 직접 결정할 사항이며, 이를 위해 Hepco에서는 슬라이드 윤활기나 캡셀을 공급하고 있다. 윤활 시, 하중용량 및 수명은 극대화된다.

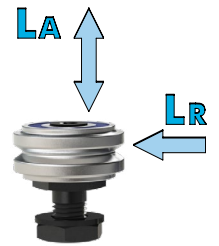
시스템의 수명을 계산하려면 아래의 공식과 표에 나와있는 용량을 사용하여 하중계수인 L_F를 먼저 구해야 한다. 고강도 축 베어링 상에 놓이는 어떤 조합의 부하에서도 L_F 값이 0.5를 초과해서는 안 된다.

수명(km)은 두 번째 공식을 이용하여 계산한다. 기본수명 값도 표를 참고한다.

| 부품 번호 | 최대 작업하중 (N) | | 기본 수명 (km) |
|----------------------|---------------------|---------------------|------------|
| | L _A (최대) | L _R (최대) | |
| ... UJ 20 ... | 320 | 800 | 65 |
| ... UJ 25 ... | 370 | 1350 | 85 |
| ... SS ... UJ 25 ... | 290 | 1080 | 70 |
| ... UJ 34 ... | 710 | 2000 | 570 |
| ... SS ... UJ 34 ... | 570 | 1600 | 425 |
| ... UJ 40 ... | 1200 | 2300 | 640 |

$$L_F = \frac{L_A}{L_{A(최대)}} + \frac{L_R}{L_{R(최대)}} \leq 0.5$$

$$\text{수명 (km)} = \frac{\text{기본수명}}{(0.03 + 0.97L_F)^3}$$



호환형 슬라이드, 윤활장치, 조정 툴 및 조임 토르크

| 부품번호 | ...20... | ...25... | ...34... | ...40... |
|--------------|----------|----------|----------|----------|
| 추천 슬라이드 규격*5 | NV & V | NS & S | NM & M | NM & M |
| 슬라이드 윤활기 | LB20 | LB25 | LB44 | LB44 |
| 캡셀 | - | CS25 | CS34 | - |
| 조정렌치*6 | AT18 | AT25 | AT34 | AT40 |
| 소켓렌치*6 | RT6 | RT8 | RT10 | RT14 |
| 너트 고정 토르크 | 7Nm | 18Nm | 33Nm | 90Nm |

주문방법

(R) (SS) SUJ 25 C DR NS

R = PRT2 버전 (GV3/SL2의 경우 공란처리)
 스테인리스 스틸 옵션 (25 & 34 규격만 해당)
 (필요 없을 시, 공란처리)
 고정타입: **SUJ** = 짧은 축, **LUJ** = 긴 축
 부품번호 (~ 베어링 직경(mm))

니트릴 씰드 베어링
 (고강도 축 베어링의 경우 표준형)
복열 베어링
 (고강도 축 베어링의 경우 표준형)
 저널타입: **C** = 동심 (고정형),
E = 편심 (조정형, GV3/SL2만 해당)
DE = 이중 편심 (조정형, PRT2만 해당)

HepcoMotion®

경기도 화성시 정남면 시청로 1580-29

Tel: +82 (0) 31 352 7783

Fax: +82 (0) 31 352 7793

E-mail: sales.korea@hepcotion.com

www.HepcoMotion.com